



## ILUSTRÍSSIMO SENHOR PREGOEIRO DA PREFEITURA MUNICIPAL DE AJURICABA /RS

- **AVISO DE PLÁGIO:** Quem copiar petição de outrem, sem indicação de fonte e sem autorização, ainda que tácita ou decorrente de comportamentos concludentes, comete infração ética prevista no Art. 34, V da Lei 8.906/94 e afronta princípios do direito e da moral, podendo ainda ser investigado e condenado por plágio Art. 184, do CP.

### **Pregão Eletrônico Nº 23/2024**

**CAMILA PAULA BERGAMO**, inscrita no RG sob o nº 5.753.017 e CPF sob o nº 090.926.489-90, com registro na OAB/SC sob o nº 48.558, estabelecimento profissional à Rua Doutor Maruri, nº 330, Apto 302, Centro, Concórdia/SC, CEP: 89.700-065, endereço eletrônico [camilabergamoadv@hotmail.com](mailto:camilabergamoadv@hotmail.com), vem, à presença de V.S.<sup>a</sup>, com fulcro na lei nº 14.133/21, seus artigos e suas alterações posteriores, tempestivamente apresentar a presente **IMPUGNAÇÃO AO EDITAL**, consoante os fatos e fundamentos que passa a expor:

### **PRELIMINAR - DA TEMPESTIVIDADE**

Tendo em vista que a sessão pública está prevista para abertura na data de 29/05/2024, insta salientar que a impugnante está dentro do prazo para impugnar previsto no Art. 164 da Lei Nº 14.133/21, qual seja, o terceiro dia útil que anteceder a abertura do certame, e desta forma, a presente impugnação ao edital resta tempestiva.

### **SÍNTESE DOS FATOS**

A presente impugnação diz respeito ao Edital de Licitação na modalidade de Pregão Eletrônico nº 23/2024, a realizar-se na data de 29/05/2024, proposto pela Comissão de Licitações da



Prefeitura Municipal de Ajuricaba /RS, tendo como objeto a aquisição de pneus novos, conforme especificações do Edital e seus anexos.

Contudo, verificou-se que no texto editalício possui cláusulas e condições que não se encontram de acordo com a legislação vigente, visto que restringem o universo de participantes que comercializam produtos importados e até mesmo de origem nacional.

Dessa forma, requer o recebimento da presente impugnação, para que sejam aceitos os questionamentos abaixo elencados, para que seja garantido os princípios norteadores do processo licitatório, inclusive, o da ampla concorrência e proposta mais vantajosa para a Administração Pública.

### **MÉRITO**

#### **DO DOT INFERIOR A 6 MESES**

Ao exigir no edital o pneu com data de fabricação (DOT) inferior a 6 (seis) meses, as administrações públicas estão cumprindo as orientações do Tribunal, e dessa forma, incorrendo em ato que comprometem o caráter competitivo do certame, ao passo que apenas empresas com produtos de fabricação nacional podem participar.

Em inúmeras situações já restou evidenciado que o DOT do pneu não serve para demonstrar a data de validade do produto, visto que o pneu é feito basicamente de borracha, não sendo perecível, que somente se desgasta com o seu uso, sendo tal forma de verificar a validade medindo o seu Treadwear, que identifica seu nível de desgaste.

Ou seja, o produto “pneu” não possui vencimento. Sua matéria somente poderá sofrer algum tipo de problema se for mal armazenada, e, portanto, ocorre o ressecamento da borracha. Mas isso jamais irá acontecer devido a data de fabricação do pneu. Seu desgaste se dará por meio do uso, conforme já evidenciado, mas jamais devido ao tempo de fabricação.

Tais fatos são completamente perceptíveis no dia a dia, visto que, é necessária a troca de pneus de algum veículo quando este encontra-se “careca”, com o índice de Treadwear já desgastado pelo

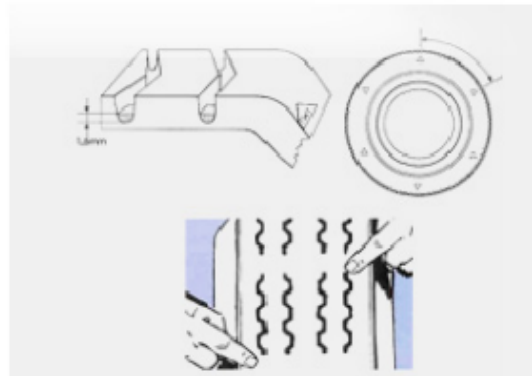
uso. Sequer os veículos novos, com saída de fábrica, possuem pneus com DOT inferior à 6 (seis) meses, demonstrando clara desnecessidade em tal exigência pelas administrações públicas.

Para corroborar com tais fatos, a empresa traz a baila encarte de uma marca de pneu com fabricação nacional, onde diz que o índice treadwear aufero o desgaste do pneu e este deve ser trocado quando atingir seu limite:



**T.W.I. (Tread Wear Indicator - Indicador de Desgaste da Superfície de Rolamento)**

O TWI é um recurso de segurança importante que permite mostrar facilmente quanta superfície de rolamento resta no pneu a ser utilizada. Barras de borracha estreitas são moldadas numa altura de 1,6 mm (2/32") na parte inferior das ranhuras da superfície de rolamento. Quando os desgastes da superfície de rolamento atingem essas barras, o pneu deve ser substituído.



Ou seja, percebe-se claramente que a validade do pneu não é identificada pela sua data de fabricação (DOT), mas sim pelo desgaste do Treadwear, devido ao seu uso. Quanto mais usar o pneu, mais desgaste terá, e vice-versa.

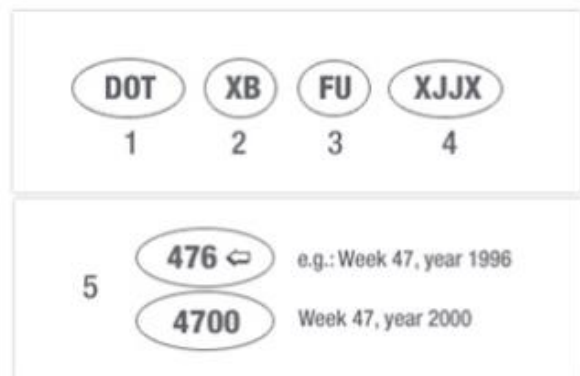
Além do mais, o DOT foi criado no âmbito internacional, mais especificamente nos Estados Unidos, com a destinação exclusiva para contagem de garantia de 5 anos para fabricantes quando não se sabe a data de compra ou não possuir nota fiscal.

Vejamos o que a marca mundialmente conhecida, Pirelli, diz acerca do DOT:

### Códigos padrões de segurança DOT

O DOT é uma marcação legal requerida em muitos países para a venda de pneus. DOT significa que os pneus atendem ou excedem os determinados padrões de segurança.

1. Indica que o pneu atende ou excede os determinados padrões de segurança.
2. Fabricante e Número de Código da Fabrica (Designado pelo DOT).
3. Número de Código do Tamanho do Pneu.
4. Grupo de Símbolos Opcionais do Fabricante (Para identificar a marca ou outras características importantes do pneu).
5. Data de fabricação.



Apresenta-se abaixo o texto extraído do endereço eletrônico da marca “Big Tires”, qual demonstra mais uma vez que inexistente data que demonstra a validade de um pneu:

[...] Esta sequência numérica que está destacada na imagem acima é o código que identifica a data de fabricação do pneu, os primeiros dois dígitos são a semana da fabricação (lembre-se que há 52 semanas em um ano), e os últimos dois dígitos representam o ano.

**Exemplo:** DOT XL 1012  
10 é a semana 10 do ano.  
12 é o ano 2012.

O tempo de vida de um pneu é medido por sua quilometragem, tendo isso como base é importante considerar que o tipo de piso, modo de condução, calibragem correta, temperatura, acompanhamento técnico (alinhamento/balanceamentos/rodízios), serão fatores determinantes para um melhor rendimento quilométrico.



- Quantos anos de garantia tem um pneu?

O tempo de garantia de um pneu é de 5 anos tendo início na data da emissão da Nota Fiscal de compra. Para fazer uso da garantia será necessário estar de acordo com os termos de garantia do fabricante e estar de posse da Nota Fiscal de compra, sem a Nota, o prazo de garantia passará a ser contado a partir da data de fabricação do pneu.

- Como saber se está na hora de trocar meu pneu?

Segundo a Resolução 558/80 do Contran, carros equipados com pneus que apresentem uma profundidade de sulco inferior a 1,6mm estão em situação irregular e podem ser apreendidos, pois estão carecas e têm a sua segurança comprometida. [...] Acessada em:

[https://www.bigtires.com.br/index.php?spsr=blog/post&post\\_id=32](https://www.bigtires.com.br/index.php?spsr=blog/post&post_id=32)

Ainda, para auferir a qualidade dos pneus importados, para que possam circular em território brasileiro, no momento da liberação dos pneus pela Receita Federal no porto, já devem conter a certificação INMETRO, sendo que, se o INMETRO autoriza a circulação de determinado produto, significa dizer que este cumpre os requisitos de qualidade e segurança para serem comercializados e utilizados no Brasil. Vejamos o que consta na sua missão institucional:

“No âmbito de sua ampla missão institucional, o Inmetro objetiva fortalecer as empresas nacionais, aumentando sua produtividade por meio da adoção de mecanismos destinados à melhoria da qualidade de produtos e serviços. **Sua missão é prover confiança à sociedade brasileira nas medições e nos produtos, por meio da metrologia e da avaliação da conformidade, promovendo a harmonização das relações de consumo, a inovação e a competitividade do País.**” Acessado em:

<http://inmetro.gov.br/inmetro/oque.asp>



Ou seja, percebe-se claramente que o DOT do pneu não serve para atestar sua validade, bem como sua qualidade e segurança, visto que o Inmetro já existe para essa finalidade, e, exigir que os pneus destinados às licitações contenham DOT inferior à 6 (seis) meses é exigência completamente desarrazoada, além de ser ilegal no certame.

Além de que, a empresa comprova pela declaração abaixo que sequer as empresas que possuem fabricação nacional conseguem atender a entrega dos produtos em 6 (seis) meses, ficando completamente demonstrado a inexigibilidade da exigência em apreço:

São Paulo, 01 de Março de 2017

### DECLARAÇÃO

A Pirelli Pneus LTDA garante os produtos fabricados pelas empresas Pirelli no mundo, conforme origem estampada nos flancos, comercializados em todo o território nacional, contra qualquer eventual defeito de fabricação que venha a ser constatado. Os termos da garantia estão contidos no nosso "Manual de Orientação de Uso e Garantia".

Considerando o tempo de armazenagem dos pneus na fábrica (em média 6 meses) somado ao tempo que esses pneus levam para chegar em nossos distribuidores localizados em todo o território Nacional, mesmos assim a Pirelli garante contra falhas no projeto, matéria prima ou mão de obra por 5 anos da data de sua compra, devidamente comprovada através de nota fiscal de compra. Os pneus serão substituídos em até 48 horas após constatação da falha no processo de fabricação comprovados através do laudo técnico Pirelli.

Declaramos também para os devidos fins, que a Pirelli possui corpo técnico responsável pela garantia em todo território Nacional e caso haja qualquer reclamação relativa a produto de nossa fabricação, solicitamos que ligue para a Pirelli (SAC 0800-728-7638 – Ligação gratuita), onde você será instruído sobre como proceder a sua reclamação, ou acesse ao site [www.pirelli.com.br](http://www.pirelli.com.br) e encontre um Revendedor Autorizado mais próximo para encaminhar o produto para análise pelos técnicos da Pirelli ou Técnicos credenciados.

Sem mais para o momento, subscrevendo-nos cordialmente.

Esta declaração tem validade até 01 de Março de 2019.

  
*Pedro Teixeira Barroso*  
PEDRO TEIXEIRA BARROSO  
Gerencia Concorrência Pública  
Pirelli Pneus LTDA



Em sendo assim, pugna desde já para que seja suprimida do edital em apreço a exigência de DOT igual ou inferior à 6 (seis) meses para as compras de pneus da administração pública.

### **DA EXCLUSIVIDADE/COTA RESERVADA**

O Estatuto Nacional da Microempresa - ME e da Empresa de Pequeno Porte - EPP instituído pela Lei Complementar nº 123/2006 e alterado pela Lei Complementar nº 147/2014 dispõe que:

“Art. 47. Nas contratações públicas da administração direta e indireta, autárquica e fundacional, federal, estadual e municipal, deverá ser concedido tratamento diferenciado e simplificado para as microempresas e empresas de pequeno porte objetivando a promoção do desenvolvimento econômico e social no âmbito municipal e regional, a ampliação da eficiência das políticas públicas e o incentivo à inovação tecnológica ”.

Resta claro no dispositivo legal que os benefícios concedidos às ME/EPP objetivam o desenvolvimento econômico estadual e por isso, a Administração Pública tem o dever e obrigação de aplicar o tratamento diferenciado na forma e limites da referida lei, em observância aos princípios da legalidade, isonomia e eficiência.

Entre os benefícios concedidos a essa categoria de empresas nas contratações públicas destaca-se o artigo 48 da Lei Complementar nº 123/2006, in verbis;

“Art. 48. Para o cumprimento do disposto no art. 47 desta Lei Complementar, a administração pública:

I - deverá realizar processo licitatório destinado exclusivamente à participação de microempresas e empresas de pequeno porte nos itens de contratação cujo valor seja de até R\$ 80.000,00 (oitenta mil reais);

II - poderá, em relação aos processos licitatórios destinados à aquisição de obras e serviços, exigir dos licitantes a subcontratação de microempresa ou empresa de pequeno porte;





**III - deverá estabelecer, em certames para aquisição de bens de natureza divisível, cota de até 25% (vinte e cinco por cento) do objeto para a contratação de microempresas e empresas de pequeno porte. (grifo nosso).**

Nota-se que o citado dispositivo legal concede três diferentes benefícios às ME/EPP. O inciso I aplica-se às licitações cujo valor estimado seja igual ou inferior a R\$80.000,00 (oitenta mil reais); o inciso II as licitações das obras públicas; e o inciso III reserva cota de até 25% do objeto da licitação.

Percebe-se que os incisos I e III utilizam o verbo “deverá”, ou seja, obrigam a aplicação dos benefícios às contratações públicas.

Imperioso ressaltar que, o benefício do inciso I aplica-se de forma exclusiva às ME/EPP dentro do limite de valor, enquanto que, no inciso III o benefício é aplicado **de forma preferencial dentro de um limite de até 25%** do certame às ME/EPP.

Dessa maneira, enquanto o inciso I limita à participação exclusiva das ME/EPP, o inciso III dá preferência a dividir a licitação, conferindo que um percentual seja para participação das empresas que possuem o referido benefício, não impedindo a participação de outras empresas, caso não haja MEP's vencedora.

O benefício da Cota Reservada de até 25% para ME/EPP é uma obrigatoriedade, na qual a Administração Pública não pode apenas definir o percentual, porém não se omitir de aplicá-lo. Assim, nota-se a preferência das propostas oferecidas por MEs e EPPs, sem que haja o impedimento de outros tipos empresariais apresentarem suas propostas.

Percebe-se ainda que, o benefício da Cota Reservada, inciso III da Lei Complementar nº 147/2014 que alterou a Lei Complementar nº 123/2006, prevê “cota de até 25% (vinte e cinco por cento) do objeto”, ou seja, **é discricionariedade da Administração Pública reservar cota de 1 até 25% do objeto, conforme conveniência administrativa.**

Essa cota se refere à quantidade total do objeto licitado, ou seja, a soma de todos os quantitativos dos itens da contratação. Quanto à distribuição ou divisão do objeto da licitação para destinação à Cota Reservada, existe duas formas possíveis: atribuir cota de “até 25%” para todos os itens

da licitação ou destinar uma quantidade de itens do objeto de forma a alcançar o quantitativo necessário à cota de “até 25%” do objeto.

Resta evidente a necessidade de aplicação da Lei N° 123/06, bem como, a promoção das micro e pequenas empresas na economia brasileira por meio de compras públicas, contudo, necessária a análise criteriosa do princípio da proposta mais vantajosa e a busca pela não onerosidade em aquisições da Administração Pública.

Ocorre que, em sendo procedida a reserva de cota na porcentagem máxima permitida pela lei (25%), a Administração acaba por incorrer em ato completamente oneroso, tendo em vista que, os itens destinados a cota reservada, acabam por serem mais caros e abusivos com relação às demais concorrentes de ampla. Ou seja, o município estará pagando, na maioria das vezes, duas vezes a mais o preço do mesmo produto em cota reservada do que se estivesse mais unidades na cota ampla. Vejamos abaixo exemplos da discrepância dos valores de mesmos produtos em itens destinados a cota reservada e itens destinados a ampla concorrência:

| ITEM                  | DESCRIÇÃO   | MARCA          | QTDE LICITADA | VALOR REGISTRADO | EMPRESA                | CLASSIFICAÇÃO DA EMPRESA |
|-----------------------|---|----------------|---------------|------------------|------------------------|--------------------------|
| <b>COTA RESERVADA</b> |   |                |               |                  |                        |                          |
| 41                    | CONJUNTO CONTENDO 01 PNEU 01 CAMARA E 01 PROTETOR CONFORME DESCRITO ABAIXO:<br>01 PNEU 1000X20 DIAGONAL BORRACHUDO 16 LONAS NOVO APROVADO PELO INMETRO GARANTIA DE 05 ANOS PARA O PNEU E DE 03 ANOS PARA A CAMARA CONTRA DEFEITOS DE FABRICAÇÃO COM PROFUNDIDADE DE SULCO 19.5 MM | CENTELLA CL650 | 09            | R\$ 1.940,00     | PNEU BOM LTDA - EPP    | EPP                      |
| <b>COTA AMPLA</b>     |   |                |               |                  |                        |                          |
| 45                    | CONJUNTO CONTENDO 01 PNEU 01 CAMARA E 01 PROTETOR CONFORME DESCRITO ABAIXO:<br>01 PNEU 1000X20 DIAGONAL BORRACHUDO 16 LONAS NOVO APROVADO PELO INMETRO GARANTIA DE 05 ANOS PARA O PNEU E DE 03 ANOS PARA A CAMARA CONTRA DEFEITOS DE FABRICAÇÃO COM PROFUNDIDADE DE SULCO 19.5 MM | CENTELLA CL650 | 27            | R\$ 1.880,00     | RODA BRASIL PNEUS LTDA | LTDA                     |

| COTA RESERVADA |  |               |    |              |                        |      |
|----------------|--|---------------|----|--------------|------------------------|------|
| 43             | CONJUNTO CONTENDO 01 PNEU 01 CAMARA E 01 PROTETOR CONFORME DESCRITO ABAIXO: 01 PNEU 1400X24 - 16 LONAS NOVO APROVADO PELO INMETRO GARANTIA DE 05 ANOS PARA O PNEU E DE 03 ANOS PARA A CAMARA CONTRA DEFEITOS DE FABRICAÇÃO DESENHO G2 DIAGONAL COM PROFUNDIDADE DE 25 MM | MRL G2/L2     | 05 | R\$ 4.400,00 | PNEU BOM LTDA - EPP    | EPP  |
| COTA AMPLA     |  |               |    |              |                        |      |
| 47             | CONJUNTO CONTENDO 01 PNEU 01 CAMARA E 01 PROTETOR CONFORME DESCRITO ABAIXO: 01 PNEU 1400X24 - 16 LONAS NOVO APROVADO PELO INMETRO GARANTIA DE 05 ANOS PARA O PNEU E DE 03 ANOS PARA A CAMARA CONTRA DEFEITOS DE FABRICAÇÃO DESENHO G2 DIAGONAL COM PROFUNDIDADE DE 25 MM | PLUSWAY G2/L2 | 15 | R\$ 3.805,00 | RODA BRASIL PNEUS LTDA | LTDA |

1

|                          |                                     |  |       |                         |               | Propostas |
|--------------------------|-------------------------------------|--|-------|-------------------------|---------------|-----------|
| ITEM                     | CÓDIGO                              | DESCRIÇÃO  | QTDE. | UNIDADE DE FORNECIMENTO | MELHOR OFERTA |           |
| <input type="checkbox"/> | <a href="#">A</a> <a href="#">H</a> | 1 4330960 PNEUMATICO PARA AUTOMOVEL LEVE,195/65R15 IC91, COD.VEL: "H"                            | 443   | UNIDADE                 | 254,0000      |           |
| <input type="checkbox"/> | <a href="#">A</a> <a href="#">H</a> | 2 4330960 PNEUMATICO PARA AUTOMOVEL LEVE,195/65R15 IC91, COD.VEL: "H" (COTA AT? 25% - LC 147/14) | 147   | UNIDADE                 | 311,9000      |           |
| <input type="checkbox"/> | <a href="#">A</a> <a href="#">H</a> | 3 4197542 PNEUMATICO PARA UTILITARIO,265/60R18   | 90    | UNIDADE                 | 541,0000      |           |
| <input type="checkbox"/> | <a href="#">A</a> <a href="#">H</a> | 4 4197542 PNEUMATICO PARA UTILITARIO,265/60R18 (COTA AT? 25% - LC 147/14)                        | 30    | UNIDADE                 | 657,0000      |           |

2

Percebe-se pelos exemplos acima de que, muitas vezes, o mesmo produto, a Administração Pública acaba incorrendo em onerosidade completamente excessiva em comparação ao item da ampla concorrência, isso ocorre justamente pelo fato de possuir pouca concorrência de micros empresas, o que acaba saturando os preços devido inviabilidade na aplicação do princípio da proposta mais vantajosa.

Caso seja procedida a diminuição dos itens destinados a cota reservada, a municipalidade estaria encontrando uma forma de não incorrer em preços abusivos, justamente devido ao fato de melhor

1 PREGÃO PREFEITURA DE CANOINHAS – SC. PREGÃO ELETRÔNICO Nº 94/2021. HOMOLOGADO NA DATA DE 02/09/2021.

2 PREGÃO ELETRÔNICO 1801570000120210C00019 – SECRETARIA DA SEGURANÇA PÚBLICA COMANDO POLÍCIA INTERIOR 2 – CPI -1 CAMPINAS/SP



adequar a distribuição dos itens, que, salientando novamente, a Administração Pública possui a discricionariedade de definir de 1 a 25%, obrigatório por lei.

Em sendo assim, pugna desde já que seja procedida a diminuição da porcentagem dos itens destinados a cota reservada, tendo em vista os fatos e fundamentos acima expostos, bem como a promoção do princípio da ampla concorrência, proposta mais vantajosa e da razoabilidade e proporcionalidade, bem como, para que a municipalidade não incorra em gastos abusivos.

## **PEDIDOS**

Ante o exposto, requer-se:

- a) O recebimento da presente Impugnação ao Edital com o devido processamento aos autos do Processo Licitatório;
- b) Seja devidamente julgado procedentes os pedidos formulados na Impugnação ao Edital, para o fim de retificar o edital nos seguintes termos:

**Item 1.2.2. Os pneus deverão possuir a data de fabricação – DOT, impresso nos pneus não superior a 06 (seis) meses, a contar da data de entrega do produto no município, tendo em vista que a garantia do fabricante é de 05 (cinco) anos e os mesmos ficarão estocados no almoxarifado municipal, por tempo indeterminado.**

Passe a constar o DOT de 12 meses, de forma a ser considerado o demorado prazo de fabricação e importação.

**A presente licitação será exclusiva às beneficiárias da Lei Complementar nº 123/2006, nos termos do seu art. 48, inciso I, alterado pela Lei Complementar nº 147/2014, com exceção do item 24 que será preferencial para estas, mas aberta as demais empresas.**

Seja retificado o edital de acordo com a legislação no que concerne aos limites estabelecidos pela cota reservada de até 25% para ME/EPP.

- c) **QUE SEJA INCLUÍDO NO EDITAL EM APREÇO QUE OS LICITANTES INTERESSADOS A PARTICIPAR DO CERTAME UTILIZANDO-SE DOS**




**BENEFÍCIOS DA LEI 123/06, APRESENTEM, JUNTAMENTE COM OS DOCUMENTOS DE HABILITAÇÃO, DECLARAÇÃO DE FATURAMENTO DOS ÚLTIMOS 12 MESES, TENDO EM VISTA QUE A SIMPLES DECLARAÇÃO DE EPP/ME PERMITE QUE EMPRESAS QUE JÁ NÃO ESTÃO MAIS ENQUADRADAS NO ANO/CALENDÁRIO POSSAM UTILIZAR-SE DO BENEFÍCIO DE FORMA ILEGAL, COMETENDO FRAUDES NA LICITAÇÃO.**

d) Seja determinada a republicação do edital, escoimando o vício atacado em face da exigência ilegal.

Nestes termos, pede deferimento.

Concórdia, 22 de maio de 2024

  
\_\_\_\_\_  
**CAMILA BERGAMO**  
**OAB/SC 48.558**